

# DOLPHIN VL 0130-0320 A kontinuerlig vannforbruk

Væskeringsvakuumpumpeenheter



VACUUM SOLUTIONS



## Robust

Gjennomprøvd teknologi, pålitelig drift, korrosjonsfri impeller i rustfritt stål, ekstremt høy damp- og partikeltoleranse, automatisk magnetventil for styring av driftsvæskestrøm fra hovedforsyning

## Alt-i-ett

System med hovedramme, driftsvæskeseparator, styringssystem, inkludert tilbakeslagsventil for innløp, tilførselssett for fersk væske, nivåindikator (kun ATEX), temperatursensor (kun ATEX) og trykkindikatorer og kavitasjonsbeskyttelse

## Fleksibel

Valg av kabinetmateriale i støpejern (EN-GJL-200) eller 316-gradig rustfritt stål, ATEX-sertifisert versjon tilgjengelig (kat. 1 (i/o) IIC, T4), andre driftsvæsker enn vann er mulig

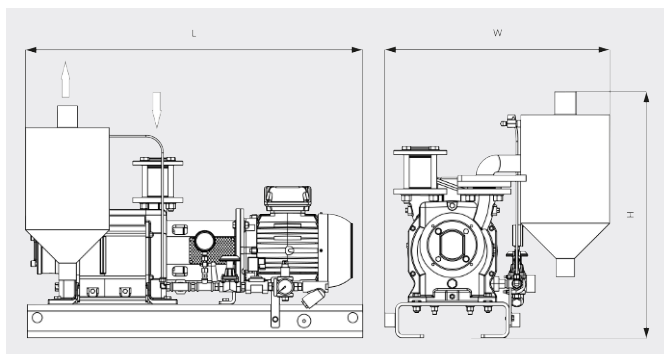
# DOLPHIN VL 0130-0320 A kontinuerlig vannforbruk

Væskeringsvakuumpumpeenheter

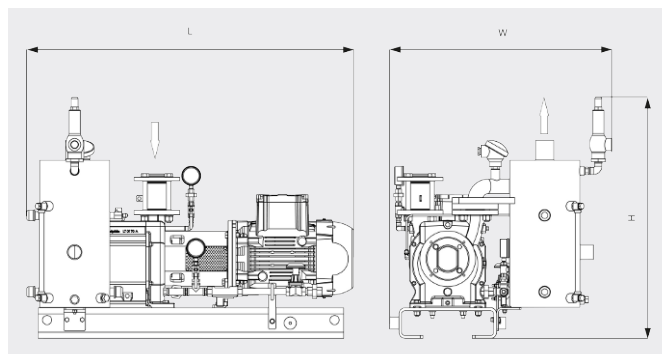


VACUUM SOLUTIONS

Dimensjonstegning



Dimensjonstegning



	DOLPHIN VL 0130 A kontinuerlig vannforbruk	DOLPHIN VL 0170 A kontinuerlig vannforbruk	DOLPHIN VL 0220 A kontinuerlig vannforbruk	DOLPHIN VL 0320 A kontinuerlig vannforbruk
<b>Nominell pumpekapasitet</b>	105 / 128 m <sup>3</sup> /t (50/60 Hz)	144 / 162 m <sup>3</sup> /t (50/60 Hz)	203 / 230 m <sup>3</sup> /t (50/60 Hz)	255 / 320 m <sup>3</sup> /t (50/60 Hz)
<b>Sluttrykk</b>	33 hPa (mbar) (50/60 Hz)	33 hPa (mbar) (50/60 Hz)	33 hPa (mbar) (50/60 Hz)	33 hPa (mbar) (50/60 Hz)
<b>Nominell motoreffekt</b>	3,0 / 4,0 kW (50/60 Hz)	4,0 / 5,5 kW (50/60 Hz)	5,5 / 7,5 kW (50/60 Hz)	7,5 / 11,0 kW (50/60 Hz)
<b>Vekt ca.</b>	211 / 231 kg (Sikker/ATEX)	221 / 248 kg (Sikker/ATEX)	261 / 296 kg (Sikker/ATEX)	362 / 422 kg (Sikker/ATEX)
<b>Mål (L x W x H)</b>	1005 x 632 x 687 / 1037 x 724 x 788 mm (Sikker/ATEX)	1005 x 632 x 687 / 1069 x 724 x 788 mm (Sikker/ATEX)	1103 x 632 x 687 / 1207 x 724 x 788 mm (Sikker/ATEX)	1383 x 815 x 854 / 1436 x 927 x 1067 mm (Sikker/ATEX)
<b>Gassinnløp / utløp</b>	G 1½" / R 2"	G 1½" / R 2"	G 1½" / R 2"	G2" / R 3"

## VIL DU VITE MER?

Ta kontakt med oss!  
post@busch.no eller +47 64 98 98 50



KONTAKTSKJEMA



RING NÅ